

Détecteur de mouvement - Professional Line

IS 345

COM1 - carré - en saillie
EAN 4007841 010485
Réf. 010485



IS 345

COM1 - carré - en saillie
EAN 4007841 010485
Réf. 010485



Schéma du circuit principal

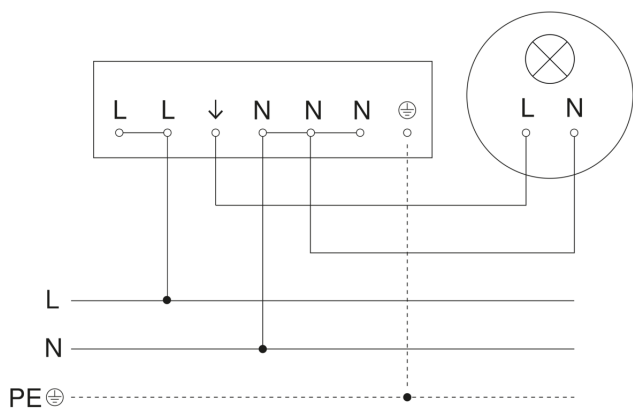
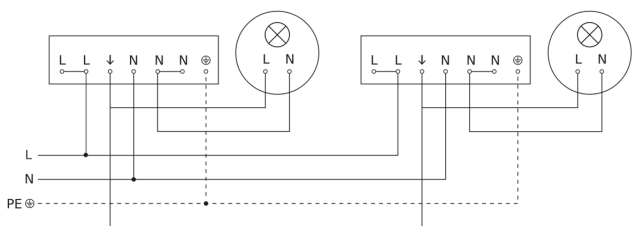


Schéma de câblage pour la mise en réseau de plusieurs détecteurs



IS 345

COM1 - carré - en saillie
EAN 4007841 010485
Réf. 010485

Raccordement par commutateur séquentiel pour la commande manuelle ou automatique

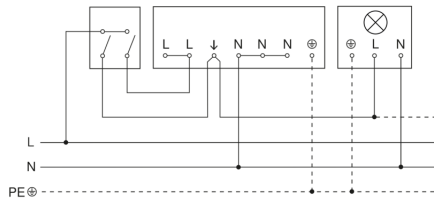


Schéma de câblage Raccordement via un commutateur pour l'éclairage permanent et le mode automatique

